

Router VPN Dual WAN Cisco RV082

Conectividad altamente segura y fiable para la red de la pequeña empresa

El router VPN Dual WAN Cisco® RV082 ofrece una conectividad muy segura, de gran rendimiento y fiable (a Internet, a otras oficinas y a empleados que trabajan de forma remota) desde el centro de su red de la pequeña empresa. Este router probado proporciona el rendimiento y la seguridad que necesita para ayudar a que los empleados y su negocio sigan siendo productivos.

El Cisco RV082 admite dos tipos de conexiones, tanto a un solo proveedor de servicios, con equilibrio de carga para mejorar el rendimiento, como a diferentes proveedores, para favorecer así la continuidad empresarial. Las funciones de la red privada virtual (VPN) de gran capacidad permiten que varias oficinas y docenas de empleados puedan acceder a la información que necesitan desde cualquier lugar, con tanta seguridad como si estuvieran trabajando en su oficina central.

Para proteger aún más la red y los datos, el Cisco RV082 incluye funciones de seguridad de máxima categoría y un filtrado web basado en la nube opcional. La configuración se realiza de manera sencilla a través de un administrador de dispositivos intuitivo basado en un navegador y asistentes de configuración.

Figura 1. Router VPN Dual WAN Cisco RV082



Características

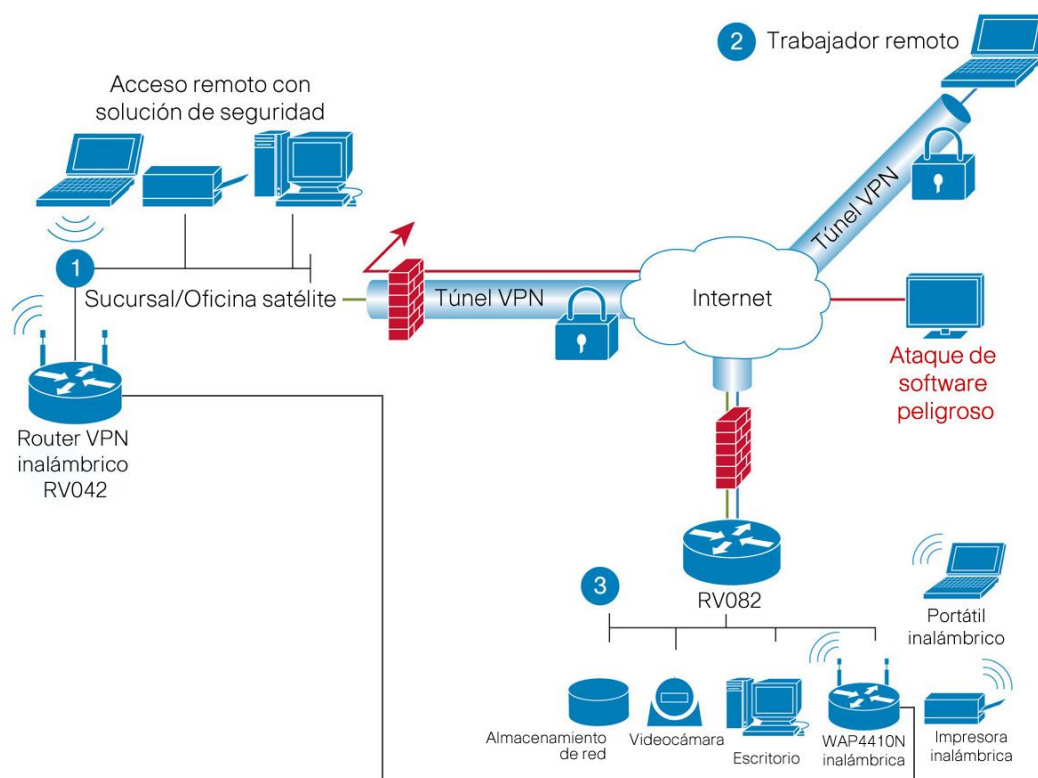
- Puertos WAN duales Fast Ethernet 10/100 Mbps para proporcionar equilibrio de carga o continuidad empresarial
- Switch Fast Ethernet de 8 puertos incorporado
- Seguridad inquebrantable: firewall con inspección de estado de paquetes (SPI) probada y cifrado de hardware
- Funciones VPN IPsec de gran capacidad y gran rendimiento
- Administrador de dispositivos intuitivo basado en un navegador y asistentes de configuración

En la Figura 2 se muestra el panel frontal del Cisco RV082. En la Figura 3 se muestra una configuración típica.

Figura 2. Panel frontal del Cisco RV082



Figura 3. Configuración típica



Especificaciones del producto

En la Tabla 1 se resumen las especificaciones del producto del Cisco RV082.

Tabla 1. Especificaciones del producto

Especificaciones	
WAN dual	Configurable para copia de seguridad Smartlink o equilibrio de carga
Estándares	<ul style="list-style-type: none"> • 802.3, 802.3u • IPv4 (RFC 791). • Protocolo de información de routing (RIP) v1 (RFC 1058) y v2 (RFC 1723)
Protocolos de red	<ul style="list-style-type: none"> • Servidor con protocolo de configuración dinámica de host (DHCP), cliente DHCP y agente de retransmisión DHCP • IP estática • Protocolo punto a punto a través de Ethernet (PPPoE) • Protocolo de tunelación punto a punto (PPTP) • Puente transparente • Retransmisión DNS, DNS dinámico (DynDNS, 3322)
Protocolos de routing	<ul style="list-style-type: none"> • Estático • RIP v1 y v2
Traducción de direcciones de red (NAT)	<ul style="list-style-type: none"> • Traducción de direcciones de puerto (PAT) • Traducción de direcciones de red y puerto (NAPT), NAT transversal, NAT uno a uno
Vinculación de protocolos	Los protocolos pueden vincularse a un puerto WAN concreto en equilibrio de carga
Red periférica (DMZ)	Puerto DMZ, host DMZ
Seguridad	
Firewall	SPI, denegación de servicio (DoS), Ping of Death (ping de la muerte), SYN Flood (saturación con paquetes SYN), Land Attack (ataque LAND), IP Spoofing (Suplantación de IP), alerta de correo electrónico para los ataques de hackers
Reglas de acceso	Hasta 50 entradas

Redireccionamiento de puertos	Hasta 30 entradas
Activación de puertos	Hasta 30 entradas
Bloqueo	Java, cookies, ActiveX, proxy HTTP
Filtrado de contenido	Bloqueo de URL estática o bloqueo mediante palabras clave
Gestión protegida	HTTPS, nombre de usuario/contraseña, complejidad de contraseña
VPN	
IPsec	100 túneles de IPsec sitio a sitio para la conectividad de sucursal
QuickVPN	50 túneles de QuickVPN para el acceso de clientes remotos
PPTP	5 túneles de PPTP para el acceso de clientes remotos
Cifrado	Estándar de cifrado de datos (DES), Triple estándar de cifrado de datos (3DES) y Estándar de cifrado avanzado (AES) AES-128, AES-192, AES-256
Autenticación	Autenticación MD5/SHA1
NAT traversal de IPsec	Compatible para túneles de puerta de enlace a puerta de enlace y de cliente a puerta de enlace
Transferencia de VPN	PPTP, L2TP, IPsec
VPN avanzada	Detección de puntos inactivos (DPD), IKE, DNS dividido, copia de seguridad de VPN
Calidad de servicio (QoS)	
Tipos de priorización	Prioridad basada en aplicaciones en el puerto WAN
QoS basada en servicios	Compatibilidad con control de velocidad o prioridad
Control de velocidad	El ancho de banda de flujo ascendente/descendente se puede configurar por servicio
Prioridad	Cada servicio puede asignarse a uno de los 3 niveles de prioridad
Rendimiento	
Rendimiento de NAT	200 Mbps
Rendimiento de VPN de IPsec	97 Mbps
Configuración	
Interfaz de usuario Web	Administrador de dispositivos sencillo basado en navegador (HTTP/HTTPS)
Gestión	
Protocolos de gestión	Navegador web, Protocolo simple de administración de red (SNMP) v1 y v2c, Bonjour
Registro de eventos	Syslog, alertas de correo electrónico, monitor del estado del túnel de VPN
Capacidad de actualización	Firmware actualizable mediante navegador web, archivo de configuración importado/exportado

Especificaciones del sistema

En la Tabla 2 se resumen las especificaciones del sistema del Cisco RV082.

Tabla 2. Especificaciones del sistema

Dimensiones del producto (An. x Al. x Pr.)	11" x 1,75" x 9,50" 279,4 mm x 44,45 mm x 241,3 mm
Puertos	8 puertos RJ-45 10/100, 1 puerto Internet RJ-45 10/100, 1 puerto DMZ/Internet RJ-45 10/100
Alimentación	100–240 V de CA, 50–60 Hz
Certificaciones	FCC clase B, CE clase A cUL, Anatel, MEPS, CCC, PSB, CB, C-tick, KCC
Temperatura de funcionamiento	De 0 a 40 °C (de 32 a 104 °F).
Temperatura de almacenamiento	De 0 a 70 °C (de 32 a 158 °F).
Humedad de funcionamiento	Del 10% al 85%, sin condensación.
Humedad de almacenamiento	Del 5 % al 90%, sin condensación

Información para realizar pedidos

En la Tabla 3 se resume la información para realizar pedidos del Cisco RV082.

Tabla 3. Información para realizar pedidos

Número de componente	Descripción
RV082	Router VPN Dual WAN RV082 (EE. UU./Canadá, Brasil y Argentina)
RV082-EU	Router VPN Dual WAN RV082 (Europa, Asia)
RV082-UK	Router VPN Dual WAN RV082 (Reino Unido, Singapur)
RV082-AU	Router VPN Dual WAN RV082 (Australia y NZ)
RV082-CN	Router VPN Dual WAN RV082 (China)

Garantía limitada de por vida de Cisco para productos de la serie Cisco Small Business

Este producto de Cisco Small Business ofrece una garantía de hardware limitada de por vida con devolución a fábrica y sustitución, y garantía limitada de un año para ventiladores y fuentes de alimentación. Además, Cisco ofrece asistencia técnica por teléfono gratuita durante los primeros 12 meses a partir de la fecha de compra y corrección de errores de software, cuando esté disponible, durante el período de garantía. Puede consultar las condiciones de la garantía del producto e información adicional aplicable a los productos de Cisco en <http://www.cisco.com/go/warranty>.

Servicios de Cisco

Los productos de Cisco Small Business cuentan con el respaldo de los profesionales de los centros de Cisco Small Business Support Center repartidos por todo el mundo, que han recibido formación específica para entender sus necesidades. La Cisco Small Business Support Community es un foro online que le permite colaborar con sus colegas y ponerse en contacto con expertos técnicos de Cisco para solucionar problemas.

Servicio al cliente de Cisco Small Business

El Servicio al cliente de Cisco Small Business opcional ofrece la tranquilidad de una cobertura de 3 años asequible. Este servicio se ofrece a través de una suscripción, se presta a nivel del dispositivo y le ayuda a proteger su inversión y a obtener el máximo valor de los productos Cisco Small Business. Este servicio integral proporcionado por Cisco y respaldado por su partner de confianza le ofrece actualizaciones de software, acceso ampliado al centro Cisco Small Business Support Center y sustitución rápida del hardware, en caso necesario.

Para obtener más información

Para obtener más información sobre los productos y soluciones de Cisco Small Business, visite <http://www.cisco.com/smallbusiness>.



Americas Headquarters
Cisco Systems, Inc.
San Jose, CA

Asia Pacific Headquarters
Cisco Systems (USA) Pte. Ltd.
Singapore

Europe Headquarters
Cisco Systems International BV Amsterdam,
The Netherlands

Cisco has more than 200 offices worldwide. Addresses, phone numbers, and fax numbers are listed on the Cisco Website at www.cisco.com/go/offices.

Cisco and the Cisco logo are trademarks or registered trademarks of Cisco and/or its affiliates in the U.S. and other countries. To view a list of Cisco trademarks, go to this URL: www.cisco.com/go/trademarks. Third party trademarks mentioned are the property of their respective owners. The use of the word partner does not imply a partnership relationship between Cisco and any other company. (1110R)